

RINGO

design Valérie Galli

SCHEMA TECNICA

Technical sheet / Fiche Technique / Technischdaten

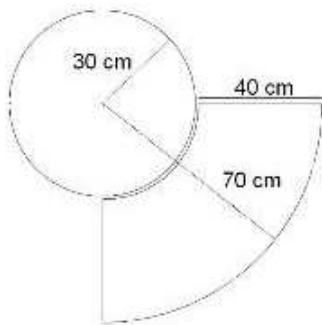
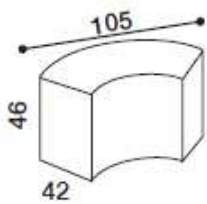
Struttura in legno ricomposto.
Imbottitura in poliuretano
indeformabile a densità differenziata.
Rivestimento in tessuto, eco-pelle
o materiale cliente. Gli elementi
possono essere collegati con un
giunto a scomparsa in metallo.

Frame made of wood particle board.
Upholstery with non-deformable
foam with different densities.
Covering with fabric, eco-leather
or c.o.m. The elements can be
combined together with a
hidden joint.

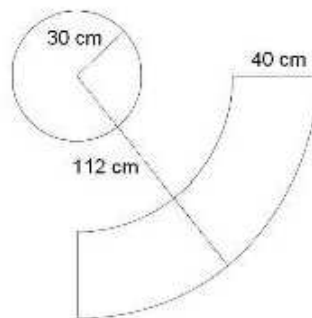
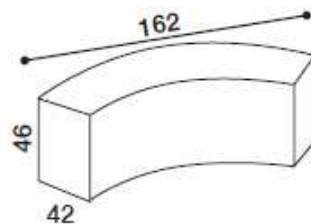
Structure en bois recomposé.
Rembourrage en polyuréthane
indéformable avec densité différenciée.
Revêtement en tissu, simili-cuir ou
matériel du client. Les éléments
peuvent être reliés l'un à l'autre à
travers d'une jonction caché en métal.

Struktur aus Holzwerkstoff.
Polsterung aus formstabilem
PU-Schaum in verschiedenen
Dichten. Bezug aus Stoff, Textilleder
oder Kundenmaterial. Die Module
können mit einem verdeckten
Verbindungsstück verbunden werden.

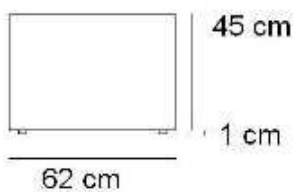
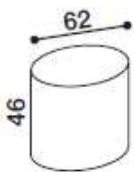
ART. 2100



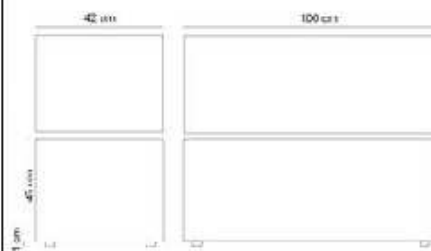
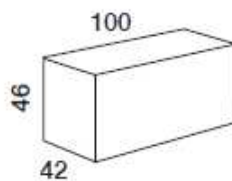
ART. 2101



ART. 2111



ART. 2112



ART. 2113

